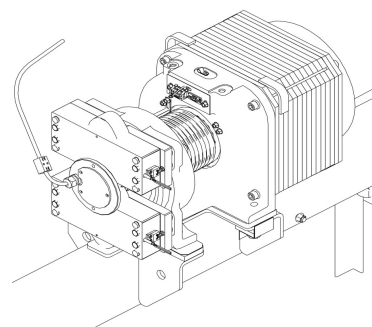


# Ascensori negli edifici pre-esistenti

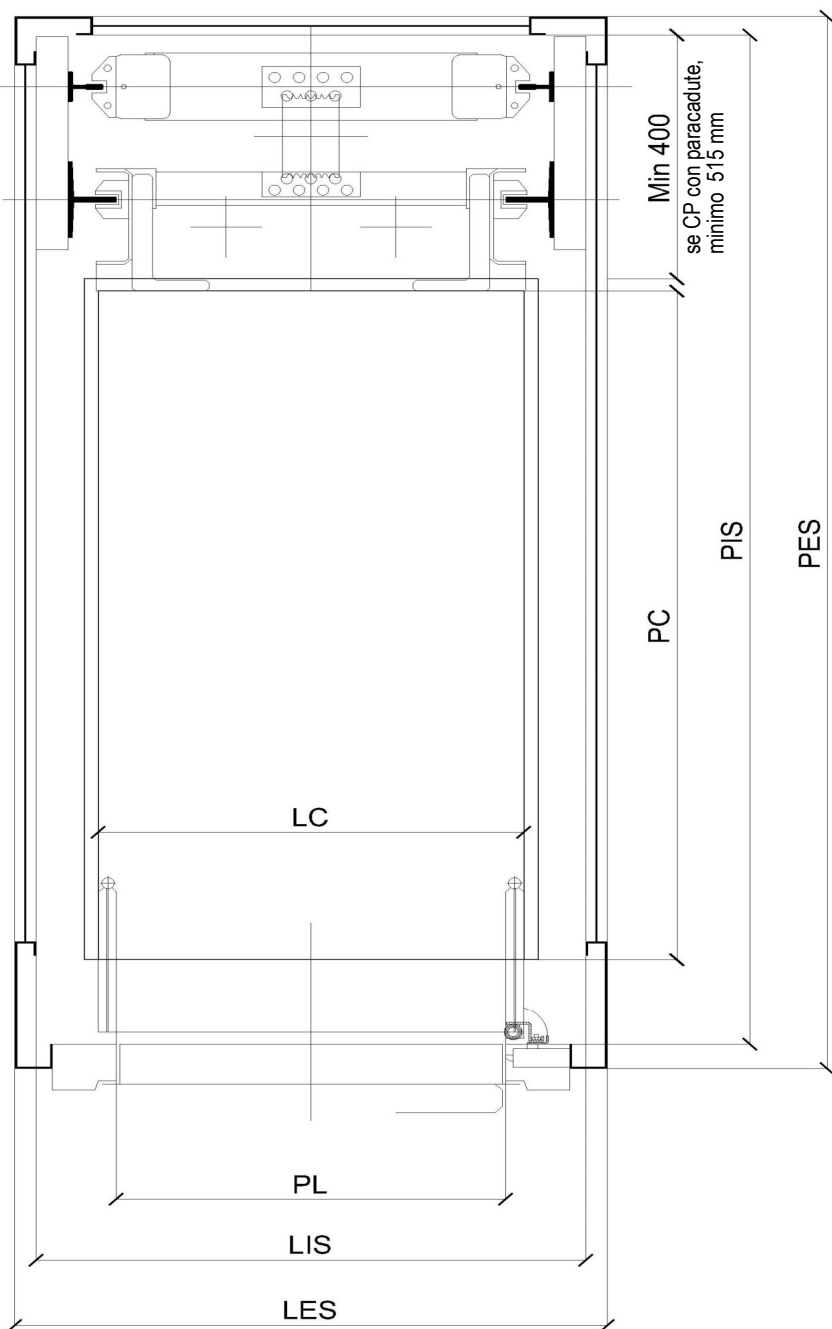
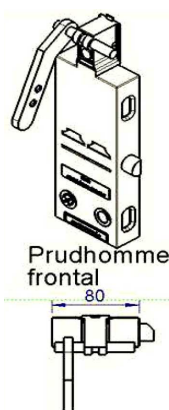
struttura metallica nel vano ricavato tra le scale

## Impianto MRL ORONA modello 6014



### Dati Tecnici

Fossa minima	850 mm
Testata minima	3300 mm
Velocità	1,00 m/s
Corsa massima	45 metri
Quadro manovra (LxPxH)	420x165x2160 mm
Distanza dal motore	Standard 5 m, MAX 10 m
Pareti panoramiche	1 o 2 a tutta altezza
Porta di cabina	Fermator tipo BUS
Porta di piano	Semiautomatica
Serratura	Prudhomme LR180 sblocco "frontale"



### DIMENSIONAMENTI

STRUTTURA				CABINA		PORTE		PORTATA		ARCATA			CONTRAPPESO	
dimensioni est.		dimensioni int.		dimensioni		dimensioni		massima		DFG	Tiro	Guide	Guide (con paracad.)	Possibilità Paracadute
LES	PES	LIS	PIS	LC MAX	PC MAX	PL	telai	Kg	Pers.					
800	1720	740	1660	600	1100	550	90/90	225	3	550	1:1	T-125L1	T-50/A (T-70/A)	NO
850	1720	790	1660	650	1100	600	90/90	320	4	550				NO
900	1820	840	1760	700	1200	650	90/90	320	4	600				opzione
950	1820	890	1760	750	1200	700	90/90	320	4	600				opzione
1000	1920	940	1860	800	1300	750	90/90	400	5	650				opzione
1050	1920	990	1860	850	1300	800	90/90	400	5	650				opzione