

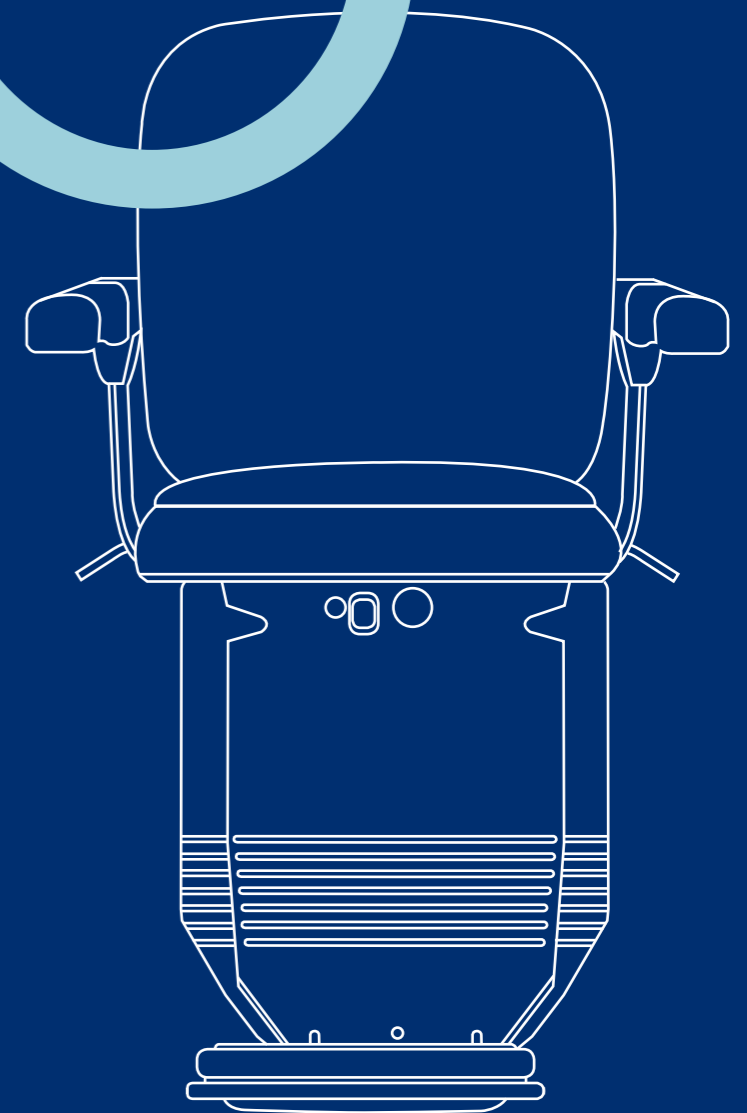
# SOLO

Stannah

# ZIO

# NI

PER SCALE CURVE



**800-226793 CHIAMATA GRATUITA**

[www.stannah.it](http://www.stannah.it)

**Stannah**

PERSONE DI CUI FIDARSI, DAL 1867.

M O N T A S C A L E

# La libertà di muoversi senza ostacoli

Godere la tua casa, vivere i tuoi spazi, stare con i tuoi cari. La tua libertà di movimento non deve conoscere ostacoli. Vogliamo garantirti soluzioni facili da raggiungere, sicure e convenienti. Con Stannah non dovrai preoccuparti di niente. Perché abbiamo già pensato a tutto. Ecco cosa faremo durante la nostra prima visita:

## **CONSULENZA:**

ascolteremo le tue domande e quelle dei tuoi cari. Ti daremo risposte esaurienti e precise. Insieme individueremo la soluzione giusta per te.

## **PRESENTAZIONE:**

ti illustreremo le qualità uniche delle nostre poltroncine montascale e ti spiegheremo nel dettaglio come funzionano. Sono semplici, sicure e belle da vedere.

## **PROPOSTA:**

formuleremo l'offerta economica, studiata sulla base della soluzione scelta, e insieme decideremo una data per l'installazione.

**ORA SCOPRIAMO INSIEME I NOSTRI MODELLI PER SCALE CURVE.**



# Scale curve. Difficili solo a parole

Le scale curve sono le più difficili e impegnative da percorrere. In particolare quelle a più rampe, come quelle condominiali, oppure quelle ellittiche. Tu lo sai bene. Stannah è in grado di offrirti soluzioni su misura, sicure, affidabili e adatte a qualunque tipologia di scala. Anche alla tua.



SIENA	13
STARLA	25
SOFIA	37
SIRUS	49
SADLER	63

# Rotaia Twin Tube. Tutti i vantaggi del doppio binario

## STABILE E SICURA

Tutte le nostre soluzioni per scale curve sono dotate del sistema Twin Tube. Una rotaia costituita da due tubi, che consente alla poltroncina montascale di muoversi fluida e regolare anche su più rampe, garantendoti massima stabilità. Twin Tube viene progettata su misura e installata senza opere murarie.

## MINIMO INGOMBRO

I due tubi delle rotaie sono di dimensioni estremamente ridotte: occupano meno spazio di una monorotaia e possono essere montati sia sul lato muro che sul lato del corrimano.

## AMPIA SCELTA COLORI

Potrai scegliere Twin Tube in base ai tuoi gusti e allo stile della tua casa. Stannah ti mette a disposizione una vasta gamma colori.



- Perla
- Grigio
- Nero
- Marrone Nocciola
- Marrone Ocra
- Beige





## SIENA



## DOTAZIONI

### EQUIPAGGIAMENTO DI SERIE

- Poltroncina girevole manuale
- Interruttore per l'accensione e lo spegnimento
- Braccioli, seduta e poggiatesta ripiegabili
- Joystick di comando multifunzionale
- Chiave di sicurezza
- Dieci sensori di sicurezza posizionati sulla poltroncina
- Rivestimenti e imbottiture lavabili ad alta resistenza
- Poggiatesta rivestito in moquette antiscivolo
- Due telecomandi per richiamare la poltroncina ai piani

### OPZIONI

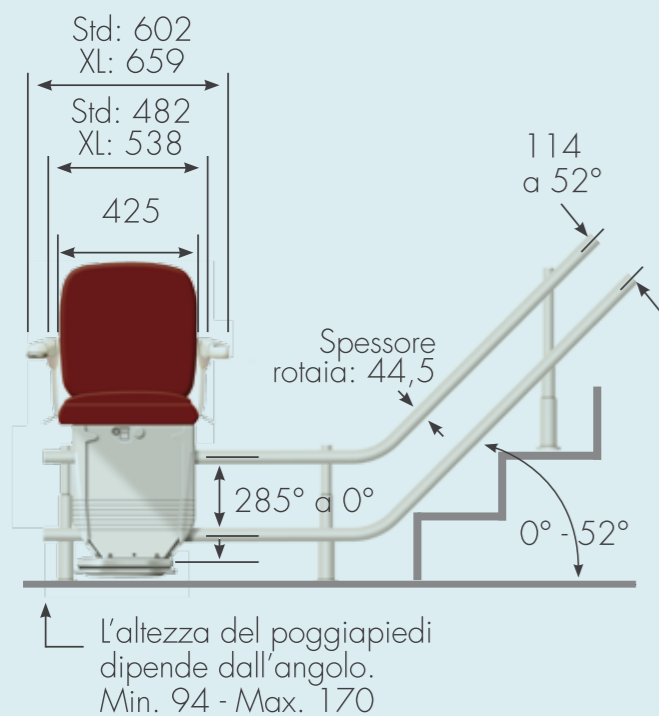
- Modello XL
- Telecomando aggiuntivo
- Poltroncina girevole motorizzata sul piano di arrivo in alto
- Cintura di sicurezza 5 attacchi
- Cintura di sicurezza 3 attacchi
- Cintura di sicurezza Siena
- Cintura Immobilizer Siena
- Ferma caviglie
- Pulsantiera ai piani con chiave

### LATO COMANDI

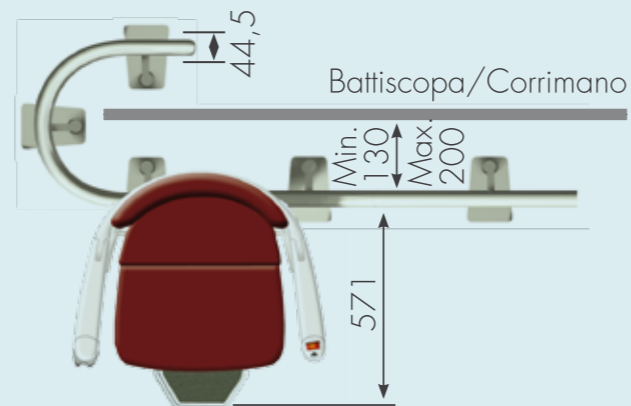
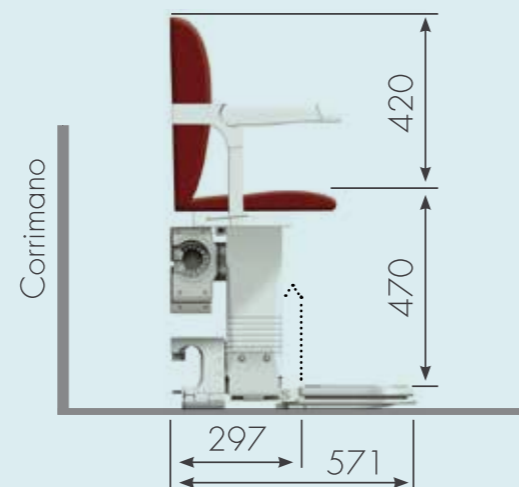
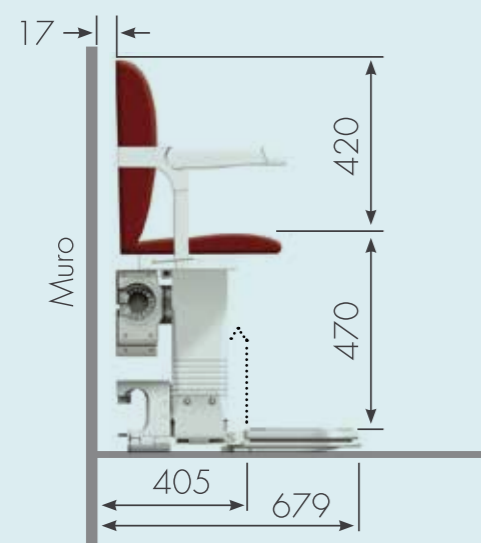
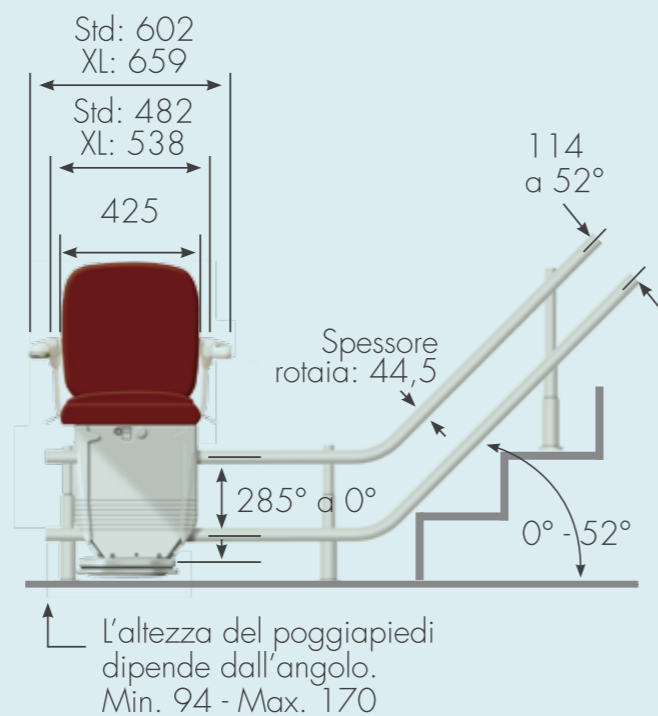
- Destra
- Sinistra



## MONTAGGIO LATO ESTERNO: MURO



## MONTAGGIO LATO INTERNO: CORRIMANO



# SIENA

### FUNZIONALE: LA SEMPLICITÀ BELLA DA VEDERE

Design elegante e curato, linea essenziale, ma anche massima facilità di utilizzo e sicurezza. Siena è ideale per le scale curve, anche le più ripide. Stabile in ogni suo movimento, sicura grazie alle dotazioni tecnologicamente più evolute, si presta a soddisfare chi vuole una comodità su misura senza rinunciare all'estetica. Siena è disponibile non solo nella versione standard, ma anche nella versione XL, con la seduta più ampia e i braccioli più larghi.

Tutte le misure sono espresse in millimetri e si intendono indicative. La progettazione su misura della rotaia rispetto alle specifiche della scala può portare a misure di ingombro diverse da quelle indicate.

# Come la uso

## TELECOMANDO ◀

Quando Siena non è al piano, puoi farla salire o scendere con il pratico telecomando.



## CINTURA DI SICUREZZA ◀

La cintura di sicurezza è inserita in un'elegante chiocciola posta sotto il bracciolo, si allaccia con una sola mano e quando si sgancia si riavvolge da sola. **Optional:** sistema Immobilizer per impedire la partenza se la cintura non è allacciata.



SIENA

## POGGIAPIEDI ◀

Apri e chiudi i braccioli e la seduta. Siediti e alzati in tutta comodità, lasciando il poggiatesta nella posizione che preferisci.

**Optional:** pulsante elettrico per comandare la pedanetta poggiatesta.



## ▶ SICUREZZA IN MOVIMENTO

Per la tua sicurezza, abbiamo previsto che Siena non si muova finché il bracciolo lato valle non è completamente abbassato.







### ► **JOYSTICK**

Guidi Siena col joystick ergonomico. Basta dirigere il joystick nella direzione in cui si vuole andare per far spostare la poltroncina montascale in modo fluido e senza partenze accidentali.



### ► **POLTRONCINA GIREVOLE**

Sia alla base delle scale sia in cima, si può rendere più agevole salire o scendere da Siena ruotando la poltroncina, grazie a una maniglia sul fondo della seduta. **Optional:** versione con rotazione motorizzata.

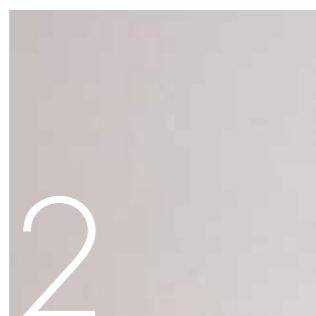
### ► **MINIMO INGOMBRO**

La poltroncina può essere ripiegata fino al prossimo utilizzo. Grazie alla rotaia dalle dimensioni davvero contenute, Stannah ha minimizzato l'ingombro: con la poltroncina parcheggiata, il passaggio sulle scale è agevole.

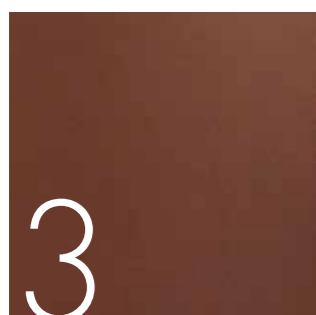
## SIENA STANDARD/XL



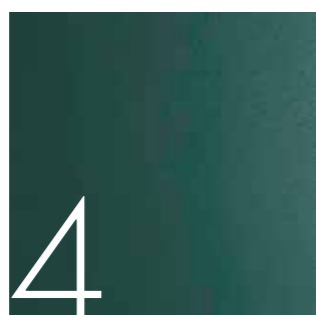
1



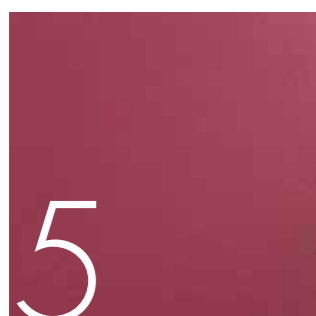
2



3



4



5

1. vinile blu notte
2. vinile avorio
3. vinile nocciola
4. vinile verde pino
5. vinile rosso mirtillo



# Come la voglio

Personalizza la tua poltroncina Siena. È disponibile in diverse varianti di colore, l'imbottitura della seduta è sfoderabile e lavabile e i rivestimenti sono ignifughi. Scegli il colore che preferisci e che più si intona al tuo arredamento.



## SIENA È DISPONIBILE ANCHE NELLA VERSIONE XL

Per offrire una maggiore comodità e uno spazio di seduta più accogliente, è possibile scegliere Siena anche nella versione XL con una distanza più ampia tra i braccioli.

# Sienna in poche parole



## POLTRONCINA GIREVOLE

Ruota di 75 gradi, in basso e in cima alla scala, per rendere più agevole sederti e alzarti.

**Optional:** disponibile anche in versione motorizzata.

## JOYSTICK ERGONOMICO

Ti permette di comandare in modo facile e intuitivo la tua poltroncina montascale.



## PROGETTAZIONE SU MISURA

Per un comfort maggiore, la regolazione della rotaia permette di stabilire l'altezza a te più adatta.



## BATTERIA

Le potenti batterie sempre in carica, garantiscono un carico massimo di 135 Kg.



## TELECOMANDI

Dotati di pratico supporto a muro, ti permettono di manovrare Sienna anche senza esserci seduto sopra.

## CINTURA DI SICUREZZA

È riavvolta nella sua chiocciola, si usa con una mano.

**Optional:** sistema Immobilizer, che impedisce la partenza se non è allacciata.



## POLTRONCINA MONTASCALE RIPIEGABILE

Per un minimo ingombro, la seduta e il poggiatesta si ripiegano insieme.



## 10 SENSORI DI SICUREZZA

In caso di presenza di ostacoli, 10 sensori fermano immediatamente la corsa.



## SICUREZZA IN MOVIMENTO

La poltroncina montascale non si muove fino a quando il bracciolo lato valle non è abbassato.



## STARLA



## DOTAZIONI

### EQUIPAGGIAMENTO DI SERIE

- Poltroncina girevole manuale
- Interruttore per l'accensione e lo spegnimento
- Braccioli, seduta e poggiatesta ripiegabili
- Joystick di comando multifunzionale
- Chiave di sicurezza
- Sensore di sicurezza sul sedile
- Dieci sensori di sicurezza posizionati sulla poltroncina
- Rivestimenti e imbottiture lavabili ad alta resistenza
- Poggiatesta rivestito in moquette antiscivolo
- Due telecomandi per richiamare la poltroncina ai piani

### OPZIONI

- Telecomando aggiuntivo
- Poltroncina girevole motorizzata sul piano di arrivo in alto
- Poltroncina girevole motorizzata in partenza sul piano di arrivo in alto e in basso
- Cintura di sicurezza 5 attacchi
- Cintura di sicurezza Starla
- Cintura Immobilizer Starla
- Ferma caviglie
- Pulsantiera ai piani con chiave
- Poggiatesta motorizzato

### LATO COMANDI

- Destra
- Sinistra



## MONTAGGIO LATO ESTERNO: MURO

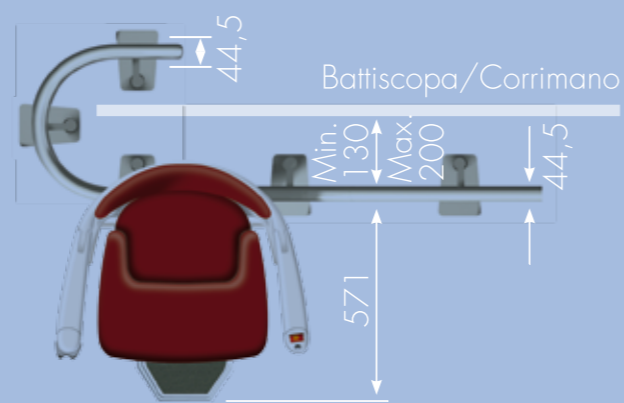
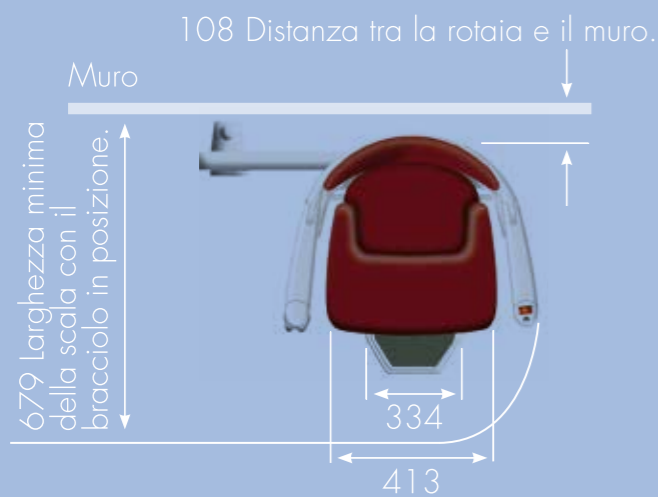
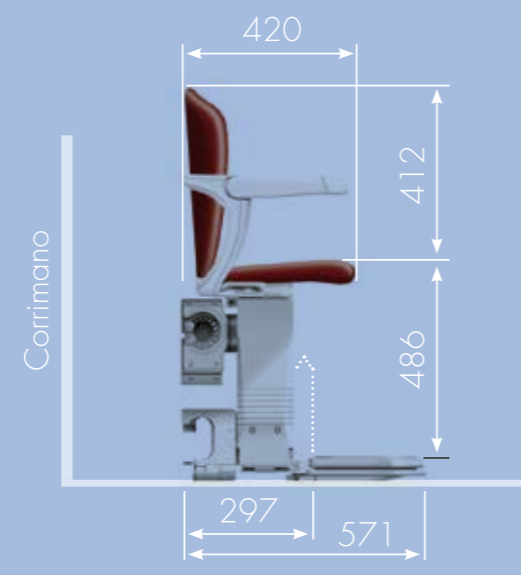
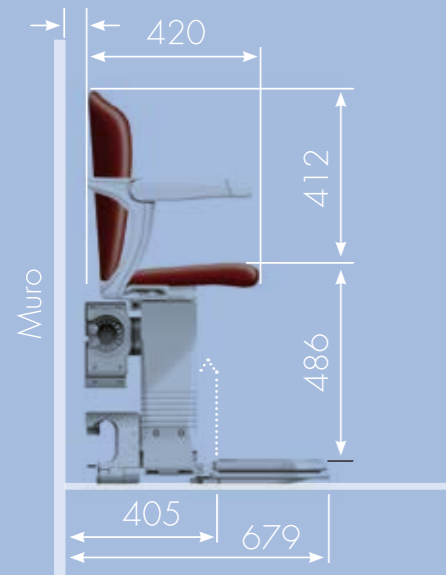


L'altezza del poggiatesta dipende dall'angolo.  
Min. 94 - Max. 170

## MONTAGGIO LATO INTERNO: CORRIMANO



L'altezza del poggiatesta dipende dall'angolo.  
Min. 94 - Max. 170



# STARLA

## CLASSICA: L'ELEGANZA SENZA TEMPO

Linea classica ed elegante, massima facilità d'uso. Starla, grazie al joystick ergonomico sul bracciolo, risponde e si attiva a un tuo semplice gesto e non si muove fino a che non ti sei messo comodo. Anche sedersi e alzarsi è facile con Starla, e quando non ti serve, puoi comodamente ripiegare braccioli e seduta, riducendo al minimo lo spazio d'ingombro. Starla, la libertà che cerchi.

# Come la uso

## TELECOMANDO ◀

Se Starla non è al piano, puoi farla salire o scendere con il pratico telecomando.



## POGGIAPIEDI ◀

Apri e chiudi i braccioli e la seduta. Siediti e alzati in tutta comodità, lasciando il poggiatesta nella posizione che preferisci.

**Optional:** pulsante elettrico per comandare la pedanetta poggiatesta.



## CINTURA DI SICUREZZA ◀

La cintura di sicurezza è inserita in un'elegante chiochiola posta sotto il bracciolo, si allaccia con una sola mano e quando si sgancia si riavvolge da sola.

**Optional:** sistema Immobilizer per impedire la partenza della poltroncina montascale se la cintura non è allacciata.



STARLA

## ▶ SENSORE DI SEDUTA

Il sensore posto sotto la seduta rileva il peso e impedisce a Starla di partire fino a quando non sarai seduto perfettamente.





### ► JOYSTICK

Un joystick ergonomico ti consente di guidare comodamente Starla nella direzione in cui vuoi andare. Il movimento è fluido e senza partenze accidentali. Il tutto in perfetta autonomia e in modo facile e intuitivo.



### ► POLTRONCINA GIREVOLE

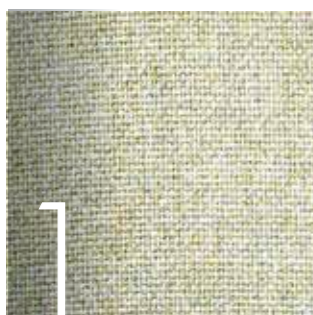
Salire e scendere da Starla è facile e sicuro: utilizza la maniglia sul fondo della seduta per far ruotare la poltroncina. Sia alla base che in cima alle scale. **Optional:** versione con rotazione motorizzata.



### ► MINIMO INGOMBRO

La poltroncina può essere ripiegata fino al prossimo utilizzo. Grazie alla rotaia dalle dimensioni davvero contenute, Stannah ha minimizzato l'ingombro: con la poltroncina parcheggiata, il passaggio sulle scale è agevole.

## STARLA CLASSIC/WOOD



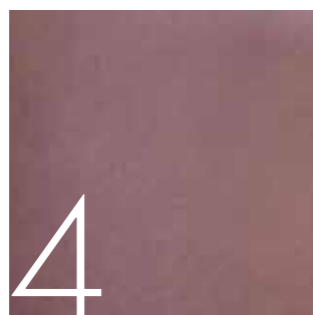
1



2



3



4



5

1. tessuto verde
2. tessuto beige
3. tessuto rosso
4. vinile testa di moro
5. vinile crema



# Come la voglio

Personalizza la tua poltroncina Starla. È disponibile in diverse varianti di colore, tessuto e schienale. Scegli il mix che preferisci e che più si intona al tuo arredamento.



**STARLA WOOD  
È DISPONIBILE CON  
PROFILO IN LEGNO  
CHIARO E SCURO**



# Starla in poche parole

## CINTURA DI SICUREZZA

È riavvolta nella sua chiocciola, si usa con una mano.

**Optional:** sistema Immobilizer, che impedisce la partenza se non è allacciata.



## SENSORE DI SEDUTA

Rileva il peso e impedisce a Starla di partire finché non sei perfettamente seduto.



## PROGETTAZIONE SU MISURA

Per un comfort maggiore, la regolazione della rotaia permette di stabilire l'altezza a te più adatta.



## BATTERIA

Le potenti batterie sempre in carica, garantiscono un carico massimo di 135 Kg.



## POLTRONCINA GIREVOLE

Ruota di 75 gradi, in basso e in cima alla scala, per rendere più agevole sederti e alzarti.

**Optional:** disponibile anche in versione motorizzata.



## 10 SENSORI DI SICUREZZA

In caso di presenza di ostacoli, 10 sensori fermano immediatamente la corsa.



## POLTRONCINA MONTASCALE RIPIEGABILE

Per un minimo ingombro, seduta e braccioli si ripiegano insieme, mentre il poggiatesta si apre e chiude in modo indipendente.

**Optional:** pedanetta in versione motorizzata.



## SOFIA



## DOTAZIONI

### EQUIPAGGIAMENTO DI SERIE

- Poltroncina girevole manuale
- Braccioli regolabili
- Braccioli, seduta e poggiatesta ripiegabili con un solo gesto
- Joystick di comando multifunzionale
- Chiave di sicurezza
- Sensore di sicurezza sul sedile
- Dieci sensori di sicurezza posizionati sulla poltroncina
- Rivestimenti e imbottiture lavabili ad alta resistenza
- Poggiatesta rivestito in moquette antiscivolo
- Due telecomandi per richiamare la poltroncina ai piani

### OPZIONI

- Telecomando aggiuntivo
- Poltroncina girevole motorizzata sul piano di arrivo in alto
- Poltroncina girevole motorizzata in partenza sul piano di arrivo in alto e in basso
- Cintura di sicurezza 5 attacchi
- Cintura di sicurezza SL
- Cintura Immobilizer SL
- Ferma caviglie
- Pulsantiera ai piani con chiave
- Poltroncina con piano di seduta ridotto
- Kit rimozione barra-bracciolo
- Pulsantiera di apertura e chiusura pedanetta
- Kit pulizia pelle
- Pedana poggiatesta asimmetrica

### LATO COMANDI

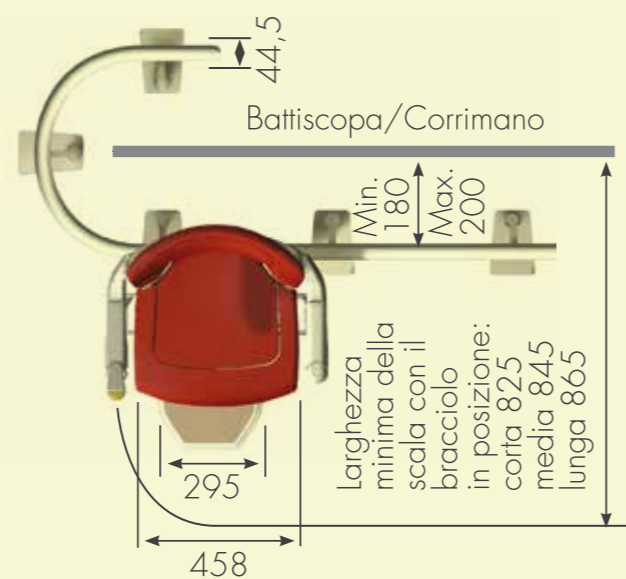
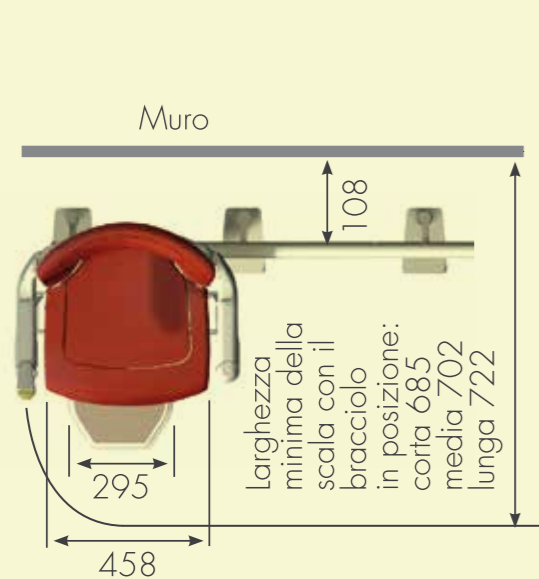
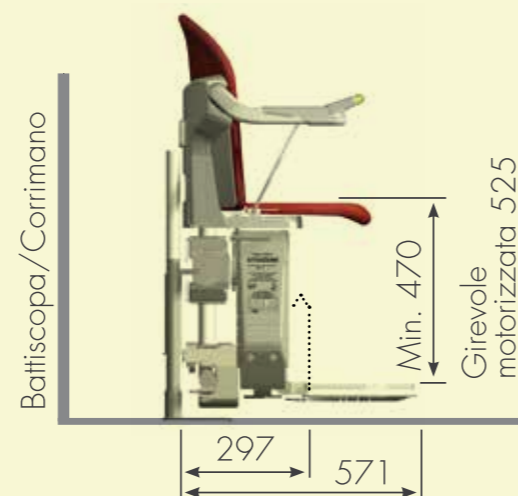
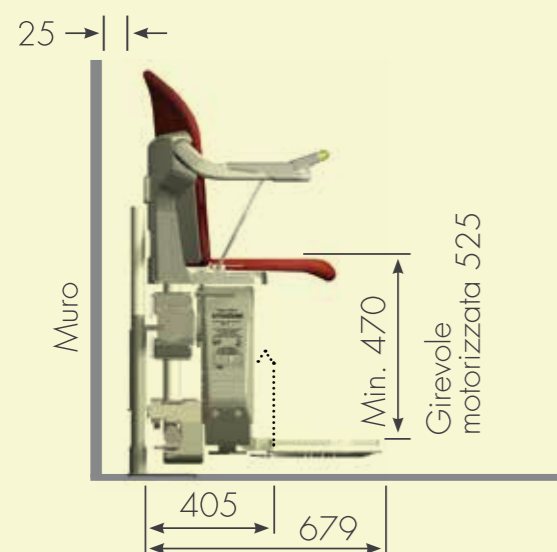
- Destra
- Sinistra



## MONTAGGIO LATO ESTERNO: MURO



## MONTAGGIO LATO INTERNO: CORRIMANO



Tutte le misure sono espresse in millimetri e si intendono indicative. La progettazione su misura della rotaia rispetto alle specifiche della scala può portare a misure di ingombro diverse da quelle indicate.



# SOFIA

## RAFFINATA: AMATA DAI PIÙ ESIGENTI

Grande cura dei dettagli, linea estetica ricercata ed elegante, opera del noto designer londinese Richard Seymour. Sofia è la soluzione ideale per gli utilizzatori più esigenti: un mix perfetto di tecnologia all'avanguardia, assoluta sicurezza, comfort e design d'alto livello. Per chi vuole il massimo anche in uno spazio minimo.

# Come la uso



## TELECOMANDO ◀

Puoi manovrare Sofia con il telecomando, anche quando non ci sei seduto.



## RIPIEGABILE IN UN SOLO GESTO ◀

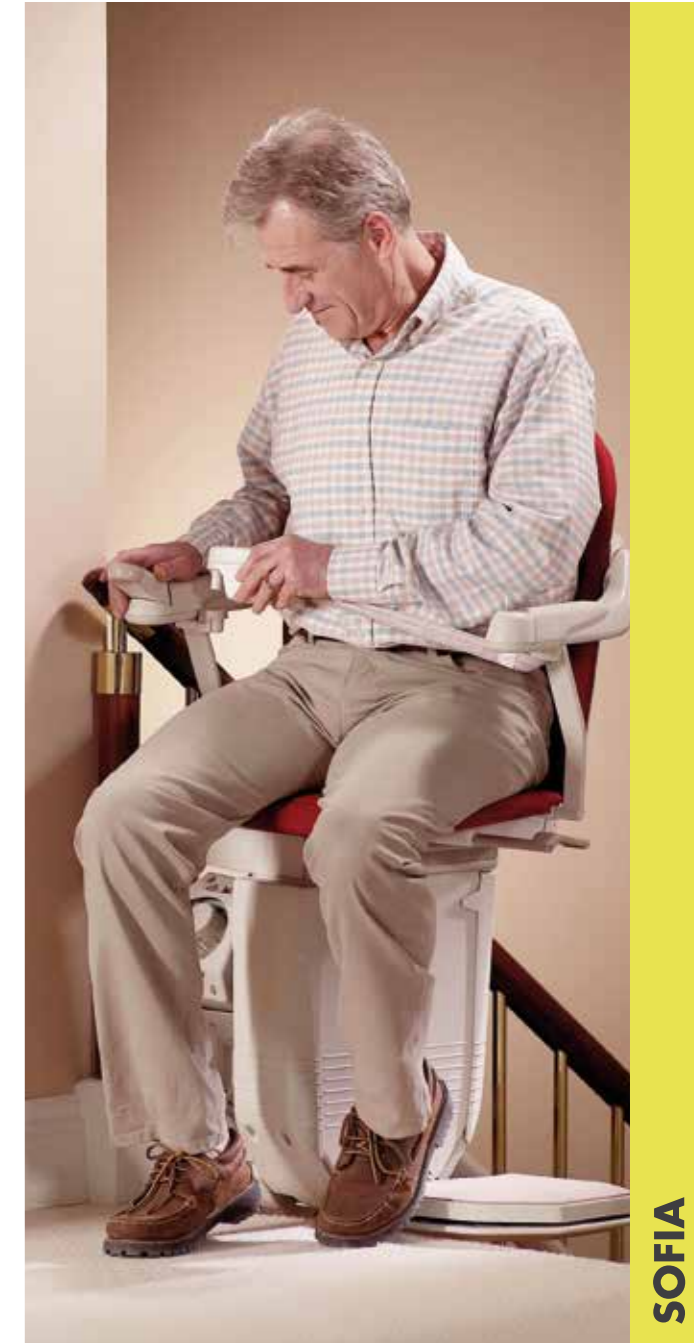
Utilizzare Sofia è semplicissimo. Richiede un unico tuo movimento: braccioli, seduta e poggiatesta si aprono e si chiudono contemporaneamente.

**Optional:** versione con pedanetta motorizzata. Apri il poggiatesta con un pulsante direttamente dal bracciolo.



## CINTURA DI SICUREZZA ◀

La cintura di sicurezza è inserita in un'elegante chiocciola posta sotto il bracciolo, si allaccia con una sola mano e quando si sgancia si riavvolge da sola. **Optional:** sistema Immobilizer per impedire la partenza se la cintura non è allacciata.



SOFIA

## ▶ SENSORE DI SEDUTA

Il sensore posto sotto la seduta rileva il peso e impedisce alla poltroncina montascale di partire fino a quando non sarai seduto perfettamente.





## ► JOYSTICK E CHIAVE DI SICUREZZA

Guidi Sofia col joystick ergonomico. Basta dirigerlo nella direzione in cui si vuole andare per far spostare la poltroncina montascale in modo fluido e senza partenze accidentali. Quando la chiave è in stand-by, puoi aprire e chiudere la seduta indipendentemente dal poggiatesta, per aiutarti a sederti comodamente. Quando invece la chiave è disattivata, puoi lasciare Sofia incustodita senza temere usi impropri.



## ► POLTRONCINA GIREVOLE

Per salire e scendere in tutta comodità, ruota la poltroncina sia in cima che alla base delle scale. Puoi farlo semplicemente utilizzando la maniglia sul fondo della seduta.

**Optional:** versione con rotazione motorizzata.

> Attiva



> In stand-by



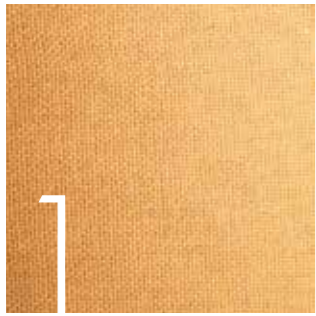
> Disattivata



## ► MINIMO INGOMBRO

Quando non la usi, Sofia può essere comodamente ripiegata e lasciare libero il passaggio. La rotaia di dimensioni contenute, infatti, riduce al massimo l'ingombro: quando la poltroncina è parcheggiata, non ti accorgi nemmeno di averla.

## SOFIA Tessuto



1



2



3



4

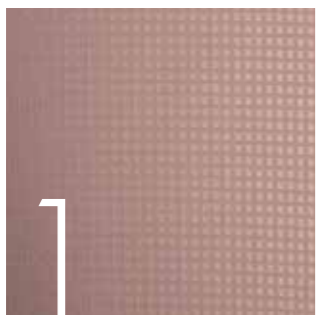


5

1. tessuto arancione chiaro
2. tessuto blu
3. tessuto rosso
4. tessuto verde
5. tessuto beige

## Vinile

1. vinile sabbia
2. vinile lavanda



1

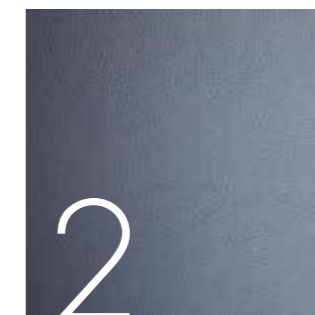


2

## Pelle



1

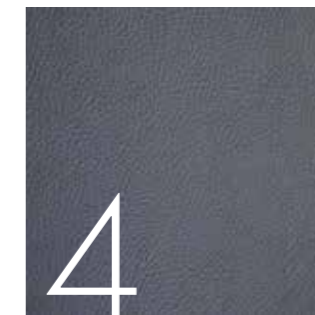


2

1. pelle avorio
2. pelle grigio scuro
3. pelle testa di moro
4. pelle nera
5. pelle crema



3



4



5



Linee morbide e massima possibilità di personalizzazione. Sofia è disponibile in una vasta gamma di colori in tessuto, pelle o vinile tra cui scegliere. Per avere la soluzione che davvero desideri.



# Sofia in poche parole



## CINTURA DI SICUREZZA

È riavvolta nella sua chiocciola, si usa con una mano.

**Optional:** sistema Immobilizer, che impedisce la partenza se non è allacciata.

## BRACCIOLI REGOLABILI

Insieme alla seduta imbottita, ti garantiscono la massima comodità.



## SENSORE DI SEDUTA

Rileva il peso e impedisce a Sofia di partire finché non sei perfettamente seduto.

## BATTERIA

Le potenti batterie sempre in carica, garantiscono un carico massimo di 135 Kg.



## TELECOMANDI

Dotati di pratico supporto a muro, ti permettono di manovrare Sofia anche senza esserci seduto sopra.

## POLTRONCINA GIREVOLE

Ruota di 90 gradi, in basso e in cima alla scala, per rendere più agevole sederti e alzarti.

**Optional:** disponibile anche in versione motorizzata.



## 10 SENSORI DI SICUREZZA

In caso di presenza di ostacoli, 10 sensori fermano immediatamente la corsa.



## UN SOLO GESTO, MINIMO INGOMBRO

Apri e chiudi contemporaneamente braccioli, seduta e poggiatesta. Una volta chiusa, Sofia occuperà pochissimo spazio.



## SIRUS



## DOTAZIONI

### EQUIPAGGIAMENTO DI SERIE

- Poltroncina girevole manuale
- Braccioli regolabili
- Braccioli, seduta e poggiatesta ripiegabili con un solo gesto
- Joystick di comando multifunzionale
- Chiave di sicurezza
- Sensore di sicurezza sul sedile
- Dieci sensori di sicurezza posizionati sulla poltroncina
- Rivestimenti e imbottiture lavabili ad alta resistenza
- Poggiatesta rivestito in moquette antiscivolo
- Due telecomandi per richiamare la poltroncina ai piani

### OPZIONI

- Telecomando aggiuntivo
- Poltroncina girevole motorizzata sul piano di arrivo in alto
- Poltroncina girevole motorizzata in partenza sul piano di arrivo in alto e in basso
- Cintura di sicurezza 5 attacchi
- Cintura di sicurezza SL
- Cintura Immobilizer SL
- Ferma caviglie
- Pulsantiera ai piani con chiave
- Poltroncina con piano di seduta ridotto
- Kit rimozione barra- bracciolo
- Pulsantiera di apertura e chiusura pedanetta
- Kit pulizia pelle
- Pedana poggiatesta asimmetrica

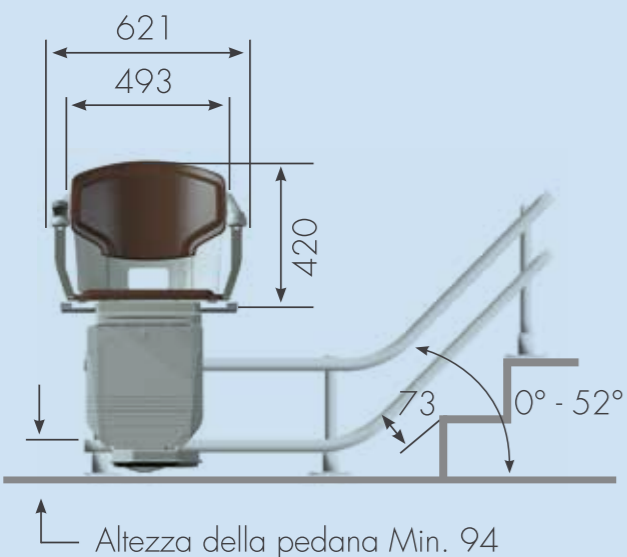
### LATO COMANDI

- Destra
- Sinistra

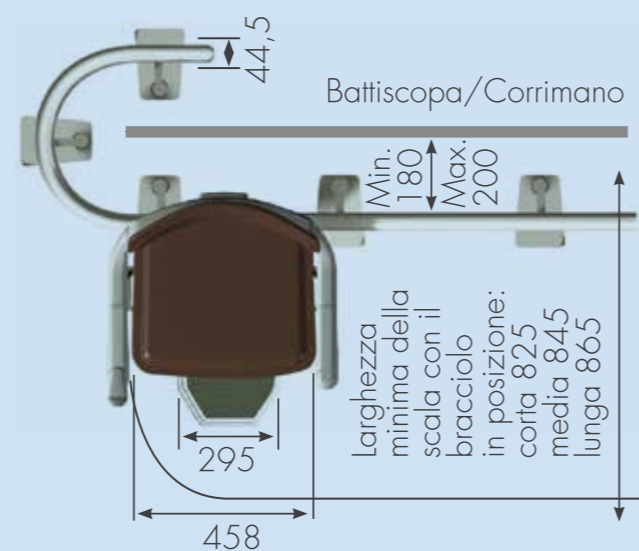
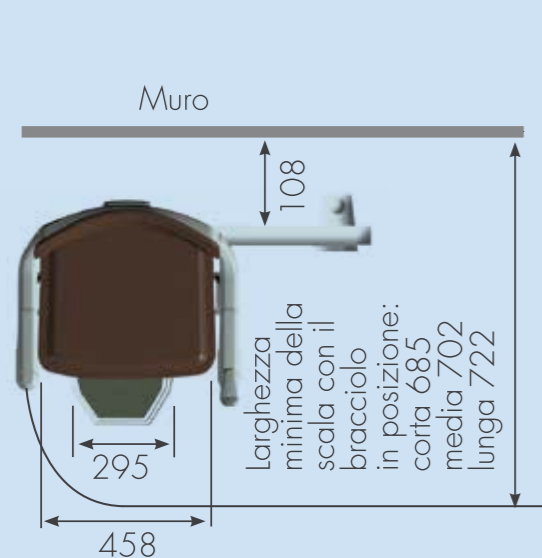
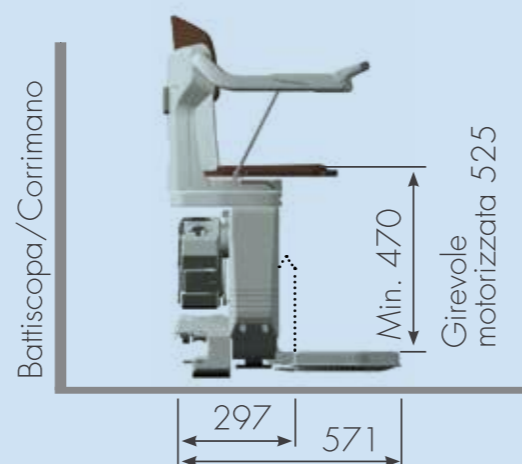
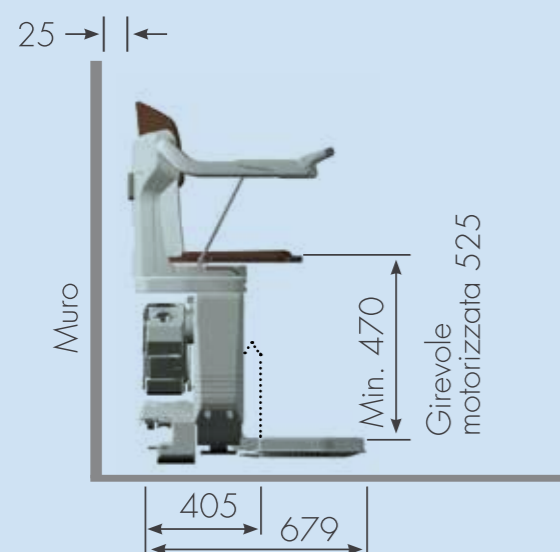
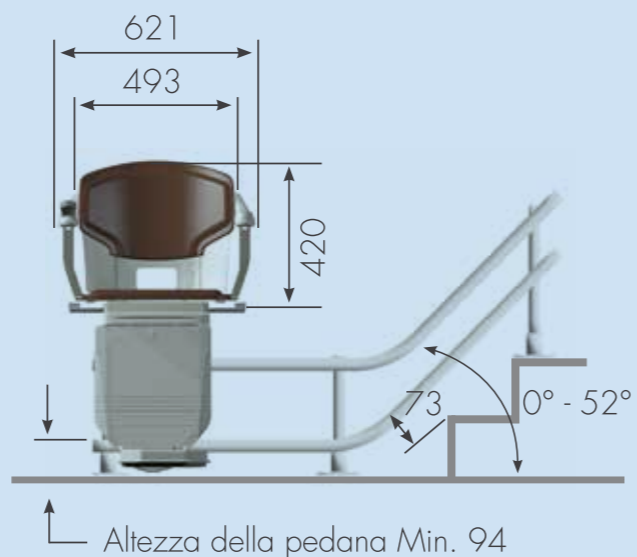




## MONTAGGIO LATO ESTERNO: MURO



## MONTAGGIO LATO INTERNO: CORRIMANO



# SIRUS

## MODERNA: INNOVAZIONE E DESIGN

Linee sobrie e moderne, design innovativo. Sirius, vincitrice del premio Batimat Paris, è frutto della nostra collaborazione con il designer londinese Richard Seymour. Un disegno contemporaneo che integra funzionalità e sicurezza. Una sintesi perfetta dell'esperienza, della tecnologia e della capacità innovativa di Stannah.

# Come la uso

## TELECOMANDO ◀

Il pratico telecomando ti consente di fare salire e scendere Sirius quando non è al piano.



## RIPIEGABILE IN UN SOLO GESTO ◀

Sirus è estremamente facile e comoda da utilizzare: apri e chiudi contemporaneamente braccioli, seduta e poggiatesta. Nessun altro gesto. **Optional:** versione con pedanetta motorizzata, comandabile dal bracciolo.



## CINTURA DI SICUREZZA ◀

La cintura di sicurezza è inserita in un'elegante chiocciola posta sotto il bracciolo, si allaccia con una sola mano e quando si sgancia si riavvolge da sola. **Optional:** sistema Immobilizer per impedire la partenza se la cintura non è allacciata.



## ▶ SENSORE DI SEDUTA

Il sensore posto sotto la seduta rileva il peso e impedisce a Sirius di partire fino a quando non sarai seduto perfettamente.





## ► JOYSTICK E CHIAVE DI SICUREZZA

Guidi Sirius col joystick ergonomico. Basta dirigerlo nella direzione in cui si vuole andare per far spostare la poltroncina montascale in modo fluido e senza partenze accidentali. Quando la chiave è in stand-by, puoi aprire e chiudere la seduta indipendentemente dal poggiatesta, per aiutarti a sederti comodamente. Quando invece la chiave è disattivata, puoi lasciare Sirius incustodita senza temere usi impropri.



## ► POLTRONCINA GIREVOLE

Sia alla base delle scale sia in cima, si può rendere più agevole salire o scendere dalla poltroncina ruotandola, grazie a una maniglia sul fondo della seduta.

**Optional:** versione con rotazione motorizzata.

> Attiva



> In stand-by



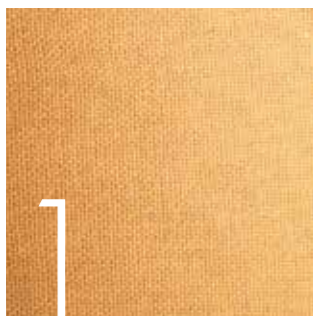
> Disattivata



## ► MINIMO INGOMBRO

La poltroncina può essere ripiegata fino al prossimo utilizzo. Grazie alla rotaia dalle dimensioni davvero contenute, Stannah ha minimizzato l'ingombro: con la poltroncina parcheggiata, il passaggio sulle scale è agevole.

## SIRUS Tessuto



1



2



3



4



5

1. tessuto arancione chiaro
2. tessuto blu
3. tessuto rosso
4. tessuto verde
5. tessuto beige

## Vinile

1. vinile sabbia
2. vinile lavanda



1



2



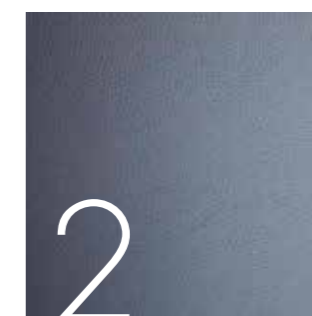
# Come la voglio

Design d'autore e massima funzionalità. Puoi personalizzare ulteriormente Sirius, scegliendola tra una vasta gamma di colori in tessuto, pelle o vinile.

## Pelle



1

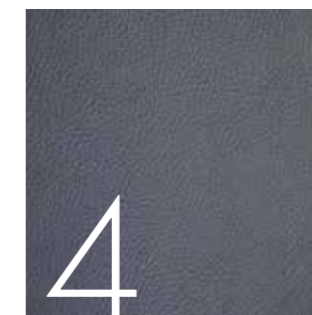


2

1. pelle avorio
2. pelle grigio scuro
3. pelle testa di moro
4. pelle nera
5. pelle crema



3



4



5



# Stannah Collection

Sei modelli esclusivi  
e originali ispirati alla  
tradizione tessile europea.

Sirus si veste di nuovi motivi e colori per soddisfare ogni esigenza estetica e di gusto. Con Stannah Collection nasce un concetto nuovo: la poltroncina montascale come oggetto di design, non solo funzionale ma anche estetica. Nello stesso spirito delle collezioni di pret-à-porter, i nostri designer hanno realizzato i sei modelli della Collezione ispirandosi ai motivi utilizzati dalla tradizione tessile europea, con riferimento particolare al broccato italiano, all'Art Deco, all'Art Nouveau e alla seta di Lione.



Firenze



Lyon



Milano



Bruxelles



Anvers



Paris



# Sirus in poche parole



## CINTURA DI SICUREZZA

È riavvolta nella sua chiocciola, si usa con una mano.

**Optional:** sistema Immobilizer, che impedisce la partenza se non è allacciata.



## BRACCIOLI REGOLABILI

Insieme alla seduta imbottita, ti garantiscono la massima comodità.



## SENSORE DI SEDUTA

Rileva il peso e impedisce a Sirus di partire finché non sei perfettamente seduto.

## BATTERIA

Le potenti batterie sempre in carica, garantiscono un carico massimo di 135 Kg.



## TELECOMANDI

Dotati di pratico supporto a muro, ti permettono di manovrare Sirus anche senza esserci seduto sopra.



## POLTRONCINA GIREVOLE

Ruota di 90 gradi, in basso e in cima alla scala, per rendere più agevole sederti e alzarti.

**Optional:** disponibile anche in versione motorizzata.



## 10 SENSORI DI SICUREZZA

In caso di presenza di ostacoli, 10 sensori fermano immediatamente la corsa.



## UN SOLO GESTO, MINIMO INGOMBRO

Apri e chiudi contemporaneamente braccioli, seduta e poggiatesta. Una volta chiusa, Sirus occuperà pochissimo spazio.

## SADLER



## DOTAZIONI

### EQUIPAGGIAMENTO DI SERIE

- Pedana a ripiegamento automatico
- Cintura di sicurezza ergonomica
- Joystick ergonomico
- Dieci sensori di sicurezza posizionati sulla poltroncina
- Seduta facilitata
- Altezza regolabile

### OPZIONI

- Telecomando aggiuntivo
- Poggiapiedi di dimensioni ridotte

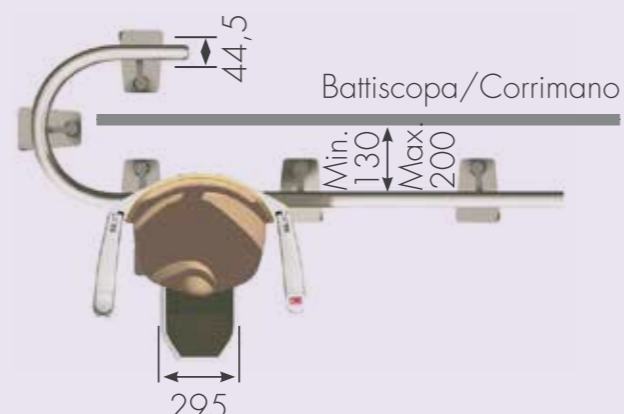
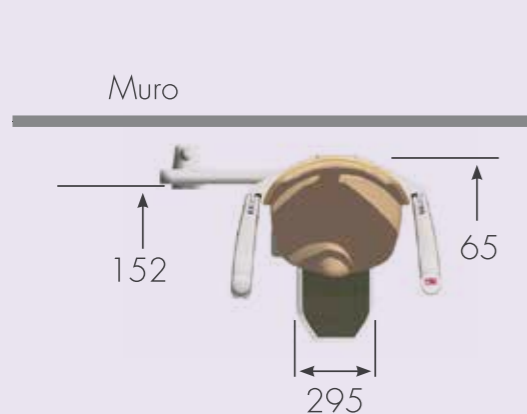
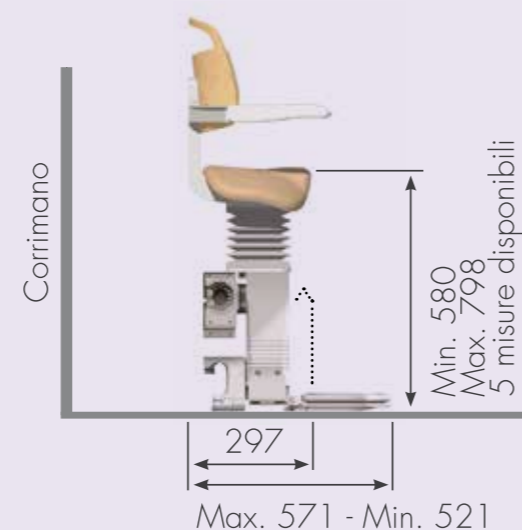
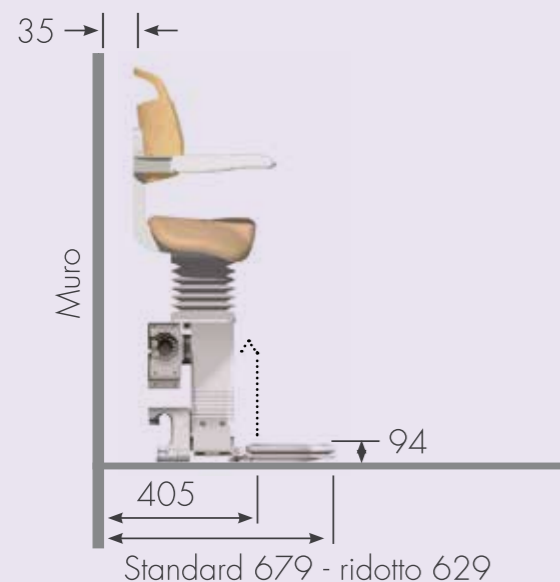
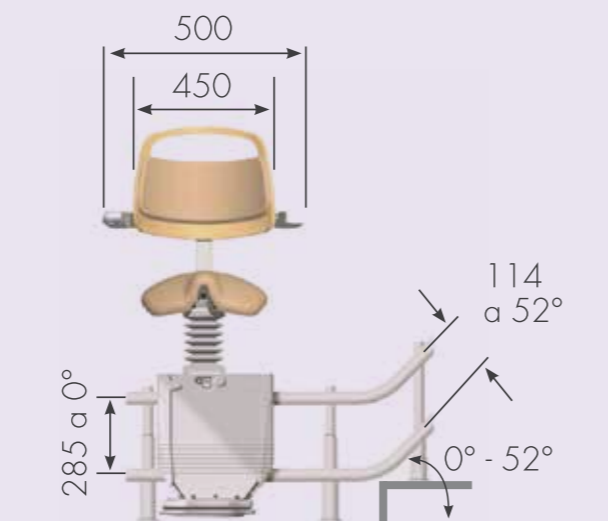
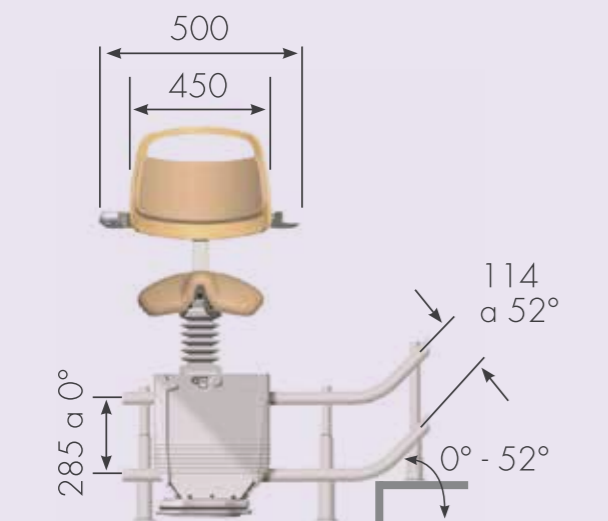
### LATO COMANDI

- Destra
- Sinistra



**MONTAGGIO LATO ESTERNO: MURO**

**MONTAGGIO LATO INTERNO: CORRIMANO**



Tutte le misure sono espresse in millimetri e si intendono indicative. La progettazione su misura della rotaia rispetto alle specifiche della scala può portare a misure di ingombro diverse da quelle indicate.



# SADLER

**UNICA: UNA NUOVA IDEA DI POLTRONCINA MONTASCALE**

Pensata appositamente per chi ha difficoltà a piegarsi, Sadler è l'alternativa alla tradizionale poltroncina montascale. La speciale poltroncina a seduta facilitata ti accompagna nei movimenti e ti consente una posizione più rialzata, caricando così meno peso sulle gambe. Ideale per scale particolarmente strette, Sadler è la soluzione che cercavi.



# Come la uso

## TELECOMANDO ◀

Richiama facilmente Sadler ai piani con il telecomando.



## ▶ POGGIAPIEDI

Con Sadler, muovi contemporaneamente bracciolo e pedanetta. Evitando così scomodi piegamenti, specie in cima alle scale.

## CINTURA DI SICUREZZA ◀

Riavvolgibile automaticamente nella sua chiocciola, si stacca e si attacca con una sola mano. Per assicurarti massima affidabilità, Sadler si avvia solo dopo che hai agganciato la cintura.



## ▶ SICUREZZA IN MOVIMENTO

Per la tua sicurezza, abbiamo inserito 10 sensori che fermano immediatamente la corsa in presenza di ostacoli sulle scale.





### ► JOYSTICK

Lieve pressione sul joystick: ecco tutto quel che devi fare per salire e scendere le scale in tutta comodità con Sadler.



### ► SEDUTA FACILITATA

Una comoda seduta assistita, a forma di sella, ti accompagna quando ti siedi e quando ti alzi, evitandoti così faticosi piegamenti. Inoltre, la possibilità di tenere il seggiolino più alto riduce il peso sulle gambe e ti garantisce una postura più confortevole.



### ► MINIMO INGOMBRO

La rotaia Twin Tube progettata su misura consente a Sadler di occupare pochissimo spazio quando non è in uso.



# Sadler. La soluzione che non fa una piega

Dolori alle ginocchia, problemi a piegarti, difficoltà a sederti. Sadler è la soluzione che cercavi. Perché è l'unica poltroncina montascale dotata di seduta assistita: un seggiolino a forma di sella che ti consente di mantenere una posizione rialzata. In questo modo eviti di doverti alzare e sedere. Le tue ginocchia ringraziano.



**NIENTE PIEGAMENTI,  
NIENTE DOLORI**



# Sadler in poche parole



## CINTURA DI SICUREZZA

È riavvolta nella sua chiocciola, si usa con una mano. Sadler si avvia solo se la cintura di sicurezza è agganciata.

## JOYSTICK ERGONOMICO

Direzioni Sadler in modo facile e intuitivo con il joystick sul bracciolo.



## BATTERIA

Le potenti batterie sempre in carica, garantiscono un carico massimo di 135 Kg.

## TELECOMANDO

Richiama al piano Sadler, quando non è presente, con il telecomando a parete.



## SEDUTA FACILITATA

Mai più faticosi piegamenti: puoi alzarti e sederti dalla poltroncina in tutta comodità.

## ALTEZZA SEDUTA REGOLABILE

Regola la distanza tra la seduta e il poggiatesta, per una seduta comoda e confortevole.



## 10 SENSORI DI SICUREZZA

In caso di presenza di ostacoli, 10 sensori fermano immediatamente la corsa.



## POLTRONCINA MONTASCALE RIPIEGABILE

Ingombro ridotto al minimo: braccioli e poggiatesta si ripiegano insieme, la seduta in modo indipendente.



## ROTAIA

COSTRUZIONE:	Due tubi di acciaio, uno sopra l'altro, in grado di adattarsi a ogni singola scala.
RIFINITURA:	Vernice epossidica nello stesso colore del carrello.
ANCORAGGIO:	Mediante staffe telescopiche con piastre di appoggio fissate a pavimento e a gradini con tasselli.
LUNGHEZZA MINIMA:	1,5 m.
LUNGHEZZA MASSIMA:	Da valutare con l'ufficio progettazione e disegni.
DIMENSIONE ROTAIA:	Diametro 44,5 mm (ciascun tubo).
DISTANZA ROTAIA DAL BATTISCOPA/CORRIMANO:	Versione lato esterno: Min. 108 mm sui tratti rettilinei. Versione lato interno: Min. 130 mm, Max. 250 mm.
ALTEZZA ROTAIA DAI NASELLI DELLA SCALA:	73 mm dalla parte bassa del tubo inferiore.
SPORGENZA ROTAIA RISPETTO ALL'ULTIMO NASELLO DELLA SCALA:	Variabile in funzione delle richieste del cliente.
CABLAGGIO:	Interno.
METODO DI TRAZIONE:	Pignone e cremagliera montata sul tubo inferiore.
DISTANZA TRA I DUE TUBI:	Min. 114 mm (inclinazione 52°). Max. 285 mm (tratto orizzontale).
GRADI DI INCLINAZIONE:	Massimo 52°.



# Informazioni tecniche

## CARRELLO

COSTRUZIONE:	Telaio in acciaio.
RIFINITURA:	Vernice epossidica.
MOTORE:	Alimentazione a batteria 0,26 kW.
CONSUMO:	0,015 kWh.
COMFORT DI MARCIA:	Partenza e arresto morbidi.
VELOCITÀ:	0,12 m/sec. La velocità rallenta automaticamente quando si superano le curve interne.
ELETTRONICA:	Scheda elettronica di controllo.
CARATTERISTICHE DI SICUREZZA:	Il limitatore di velocità blocca il carrello a 0,3 m/sec Max. I pannelli di sicurezza posti su entrambi i lati del carrello bloccano il funzionamento al minimo urto contro ostacoli presenti sulla scala. La poltroncina montascale funziona anche in assenza di corrente.
MANUTENZIONE:	È consigliata una periodicità annuale.
BATTERIE:	L'alimentazione è fornita da due batterie a 12 volt 7Ah.

## POGGIAPIEDI

COSTRUZIONE:	Alluminio fuso.
FINITURA:	Vernice epossidica nello stesso colore del carrello.
TAPPETINO:	Moquette con base in lattice conforme agli standard di sicurezza vigenti.
SICUREZZA:	I sensori di sicurezza intorno alla pedana poggiapiedi bloccano il funzionamento in caso di urti contro ostacoli presenti sulla scala.

## ALTRI ELEMENTI

RADIOCOMANDI:	Vengono forniti due radiocomandi con pulsanti a pressione costante di salita/discesa per azionare o richiamare la poltroncina.
UNITÀ DI CARICA:	Montata a pavimento o a parete. 24 volt a due stadi.

## POLTRONCINA SIENA

TIPOLOGIA:	Poltroncina disponibile in 2 versioni: Standard e XL, entrambe con piano di seduta girevole in alto. Il seggiolino girevole è disponibile anche in versione motorizzata (in alto e in basso).
COSTRUZIONE:	Struttura in acciaio con piano di seduta e schienale ergonomici.
RIVESTIMENTI:	Tessuto e finiture in vinile. Imbottitura sfoderabile e lavabile. Rivestimenti ignifughi, conformi agli standard di sicurezza vigenti.
BRACCIOLI:	Braccioli incernierati ripiegabili, rivestiti in materiale soffice al tatto.
COMANDI E INTERRUITORI:	Joystick azionabile con gesti intuitivi: consente il comando di tutte le funzioni della poltroncina montascale. Interruttore di accensione sul bracciolo e interruttore di isolamento batteria montato sul carrello.
PORTATA:	135 Kg.



## POLTRONCINA STARLA

TIPOLOGIA:	Poltroncina con piano di seduta girevole in alto. Il seggiolino girevole è disponibile anche in versione motorizzata.
COSTRUZIONE:	Struttura in acciaio con piano di seduta e schienale ergonomici.
RIVESTIMENTI:	Pelle, tessuto vinilico o tessuto (85% lana, 15% nylon). I rivestimenti, ignifughi, sono conformi agli standard di sicurezza vigenti.
BRACCIOLI:	Braccioli incernierati ripiegabili e regolabili in lunghezza, rivestiti in materiale soffice al tatto.
COMANDI E INTERRUITORI:	Joystick azionabile con gesti intuitivi: consente il comando di tutte le funzioni della poltroncina montascale. Interruttore di accensione sul bracciolo e interruttore di isolamento batteria montato sul carrello.
PORTATA:	135 Kg.



## POLTRONCINA SOFIA

TIPOLOGIA:	Poltroncina con piano di seduta girevole in alto. Il seggiolino girevole è disponibile anche in versione motorizzata.
COSTRUZIONE:	Struttura in acciaio con piano di seduta e schienale ergonomici.
RIVESTIMENTI:	Pelle, tessuto vinilico o tessuto (85% lana, 15% nylon). I rivestimenti sono ignifughi, conformi agli standard di sicurezza vigenti.
BRACCIOLI:	Braccioli incernierati ripiegabili e regolabili in lunghezza, rivestiti di materiale soffice al tatto.
COMANDI E INTERRUTTORI:	Joystick azionabile con gesti intuitivi: consente il comando di tutte le funzioni della poltroncina montascale; è dotata di chiave di accensione rimovibile. Interruttore di isolamento batteria montato sul carrello.
PORTATA:	135 Kg.



## POLTRONCINA SIRUS

TIPOLOGIA:	Poltroncina con piano di seduta girevole in alto. Il seggiolino girevole è disponibile anche in versione motorizzata.
COSTRUZIONE:	Struttura in acciaio con piano di seduta e schienale ergonomici.
RIVESTIMENTI:	Pelle, tessuto vinilico o tessuto (85% lana, 15% nylon). I rivestimenti sono ignifughi, conformi agli standard di sicurezza vigenti.
BRACCIOLI:	Braccioli incernierati ripiegabili e regolabili in lunghezza, rivestiti di materiale soffice al tatto.
COMANDI E INTERRUTTORI:	Joystick azionabile con gesti intuitivi: consente il comando di tutte le funzioni della poltroncina montascale; è dotata di chiave di accensione rimovibile. Interruttore di isolamento batteria montato sul carrello.
PORTATA:	135 Kg.



## POLTRONCINA SADLER

TIPOLOGIA:	Poltroncina con due braccioli ripiegabili. Seggiolino girevole ripiegabile.
COSTRUZIONE:	Struttura in acciaio con piano di seduta e schienale ergonomici.
RIVESTIMENTI:	Tessuto (85% lana, 15% nylon). I rivestimenti sono ignifughi, conformi agli standard di sicurezza vigenti.
DISTANZA TRA SEDUTA E PEDANA POGGIPIEDI:	Regolabile in altezza in fase di ordinazione.
PORTATA:	135 Kg.



**Qualità Certificata**





# Vicini di casa. Ovunque tu sia

Ovunque tu sia, troverai Stannah.  
Grazie alla nostra rete capillare, siamo vicini a te  
e in grado di raggiungerti sempre.

## AMICI DI STANNAH

Vuoi provare una poltroncina montascale Stannah subito? Nulla di più facile. Il Programma Amici di Stannah ti consente di provarne una, già installata, nel raggio di massimo 10 Km da casa tua. Chiamaci per fissare un appuntamento.



> Showroom Milano Assago



## ► COME TROVARCI

Vieni a vedere e a provare di persona i diversi modelli nei nostri due **SHOWROOM** (Milano e Cagliari).

## STANNAH ITALIA

- **20 CENTRI DI ASSISTENZA CERTIFICATI** presenti in tutta Italia.
- **3.000 PARTNER IN ITALIA**, tutti specialisti nel settore.
- Un Consulente Stannah **SEMPRE VICINO A CASA TUA.**

# APPUNTAMENTO IN 24 ORE

## 📍 MILANO

Via Idiomi 24/36  
20090 Assago MI

### Per appuntamenti

telefonare al numero verde 800 - 226793  
oppure al numero 02 - 488726700

## 📍 CAGLIARI

Via Cesare Cabras 12/h  
09042 Monserrato CA

### Per appuntamenti

telefonare al numero verde 800 - 226793  
oppure al numero 070 - 573081



Fidarsi è bene.  
Di Stannah è meglio



- COMPETENZA
- ASCOLTO
- RASSICURAZIONE
- ATTENZIONE
- CURA

NON SOLO PAROLE  
DA LEGGERE,  
MA QUALITÀ DA  
TOCCARE CON MANO.

LE NOSTRE GARANZIE:

- ▶ 2 anni di garanzia totale
- ▶ 3 anni sulle batterie
- ▶ 5 anni sul motore

Estendibili fino a 10 anni  
su tutto l'impianto con contratto  
di manutenzione.

**SCEGLI STANNAH,  
SCEGLI PERSONE  
DI CUI FIDARTI DAL 1867.**